

TEMIS

TOURELLE GYROSTABILISÉE

170 mm



750 GR



Capteurs personnalisables
EO, IR et lasers hautes performances



Multi-Plateformes
Drones et aéronefs



Geo Tracking
Verrouillage de scène



Direct Drive
Stabilisation < 150 μ rad



Geo Localisation
Coordonnées GPS cible

TEMIS

TOURELLE GYROSTABILISÉE

DONNEES TECHNIQUES

Physique

- Poids : < 750 gr
- Hauteur : 170 mm
- Diamètre mini : 85 mm (corps principal)
- Diamètre maxi : 114 mm
- Pan : 360° / Tilt : 360°

Alimentation

8V to 36V, veille : 5W, idle 10W, max 20W
Protégée contre les inversions de polarité

Communication

RS232, RS485, Sbus

Configuration standard - Capteurs

- Caméra jour : Sony FCB-EX15EP
Zoom optique X12 (FOV 54° -> 4°)
- Caméra Infrarouge : FLIR Quark 2 / 640
Microbolomètre non refroidi 640x512 pixels
Bande spectrale: 7.5 – 13.5 μm
Objectifs : 19, 35 mm

Sorties vidéos

Jour : NTSC ou PAL
Infrarouge : NTSC ou PAL
NTSC ou PAL, jour ou infrarouge sur la même sortie vidéo.

Fonctionnalités disponibles

Geo-tracking, géo-localisation...

IMU intégré pour stabilisation et calcul de l'horizon artificiel. Enregistrement de boîte noire pour analyse et optimisation des vibrations (échantillonnage 800 Hz). Technologie de moteur à entraînement directe. Stabilisation < 150 μrad .

Accessoires disponibles

Dampers, valise de transport, liaison de données...

Fiche éditée en Mai 2016
Mises à jour sur www.merio.fr



Configurez
votre tourelle



Simple ou double capteurs

Multiple choix de capteurs
hautes performances EO/IR



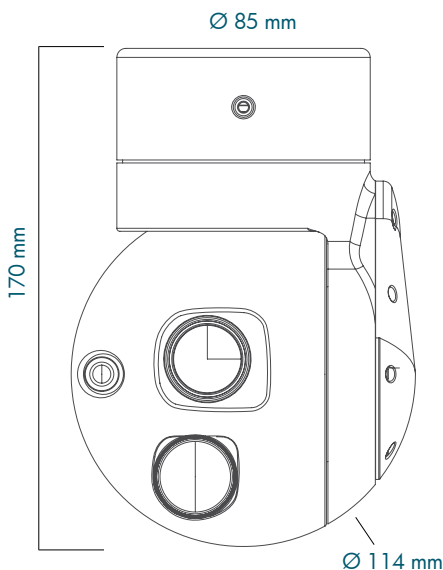
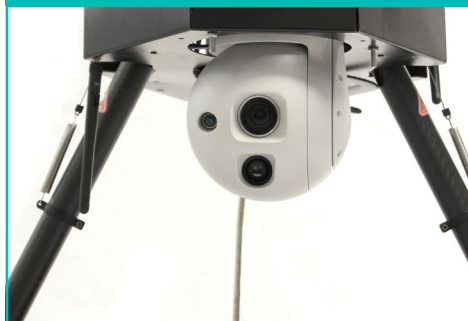
Lasers

Pointeurs compacts et robustes



Sur-mesure

Intégration de vos capteurs



www.merio.fr