

TEMIS_{XL}

TOURELLE GYROSTABILISÉE

182 mm



950 GR



Capteurs personnalisables
EO, IR et lasers hautes performances



Multi-Plateformes
Drones, UGV, aéronefs...



Geo Tracking
Verrouillage de scène



SDI / HDMI
avec sortie full HD



Geo Localisation
Coordonnées GPS cible

TEMIS^{XL}

TOURELLE GYROSTABILISÉE

DONNEES TECHNIQUES

Physique

- Poids : < 950 gr
- Hauteur : 182 mm
- Diamètre mini : 85 mm (corps principal)
- Diamètre maxi : 127 mm
- Pan : 360° / Tilt : 360°

Alimentation

8V to 36V, typ. 6W- max 20W
Protégée contre les inversions de polarité

Communication

RS232

Configuration standard - Capteurs

- Caméra jour : Sony FCB-EV7500 full HD
Zoom optique X30 (FOV 63,7° -> 2,3°)
- Caméra Infrarouge : FLIR Quark 2 / Boson
Objectifs : 19, 35 mm

> Autres capteurs/sorties vidéos disponibles

Sorties vidéos

Jour : SDI / HDMI
Infrarouge : CVBS / SDI / HDMI

Fonctionnalités disponibles

Geo-tracking, géo-localisation...

IMU intégré pour stabilisation et calcul de l'horizon artificiel.

Technologie de moteur à entraînement direct. Stabilisation <150 µrad.

Accessoires disponibles

Valise de transport, liaison de données, station de contrôle...

Fiche éditée en Août 2017

Mises à jour sur www.merio.fr



Configurez
votre tourelle



Simple ou multi capteurs

Multiple choix de capteurs
hautes performances EO/IR



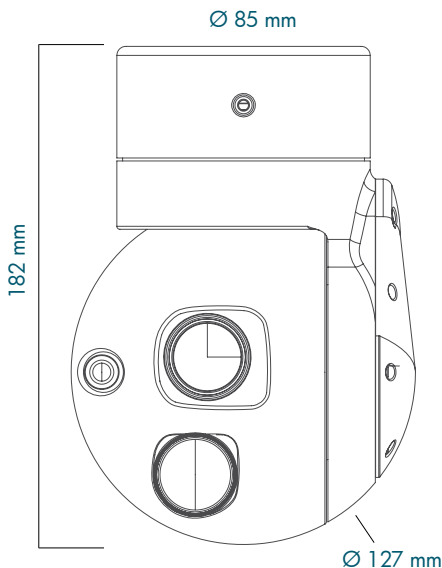
Lasers

Pointeurs compacts et robustes



Sur-mesure

Intégration de vos capteurs



www.merio.fr