

TEMIS_{XL2}

TOURELLE GYROSTABILISÉE

209 mm



1350 GR



Capteurs personnalisables

EO, IR, lasers, LRF



Multi-Plateformes

Drones, UGV, aéronefs...



Geo Tracking

Verrouillage de scène



SDI / HDMI

avec sortie full HD



Geo Localisation

Coordonnées GPS cible

TEMIS XL2

TOURELLE GYROSTABILISÉE

Physique

- Poids : < 1350 gr
- Hauteur : 209 mm
- Diamètre mini : 95 mm (corps principal)
- Diamètre maxi : 140 mm
- Pan : 360° / Tilt : 360°
- Étanchéité : IP64

Alimentation

8V to 36V, typ. 10W max 20W

Protégée contre les inversions de polarité

Capteurs (version standard)

- Caméra jour Sony FCB-EVB7500 full HD, zoom optique x30 (FOV 63,7° -> 2,3°)
- Caméra IR 640x480 pixels, lentille 13, 19, 35mm au choix
- Télémètre laser Noptel LRF200-M2
- Pointeur laser (en option)

Communication / Sorties vidéos

- RS232, RS485, Sbus (en option)
- Jour : SDI / HDMI
- IR : CVBS / SDI / HDMI
- Flux video simultanés, enregistrement (en option)

Autres fonctions

- Geo-tracking
- Geo-localisation
- IMU intégré pour stabilisation et calcul de l'horizon artificiel
- Technologie de moteurs à entraînement direct
- Accessoires disponibles : Station de contrôle GCS, module vidéo VIPER, valise de transport...

Fiche éditée en Janvier 2018

Mises à jour sur www.merio.fr



Configurez votre tourelle



Simple ou multi capteurs

Multiple choix de capteurs
hautes performances EO/IR



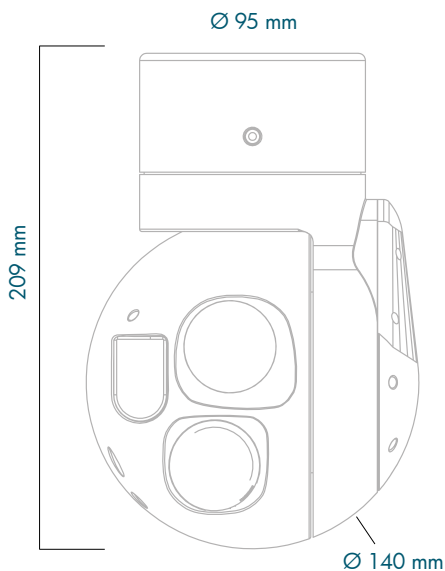
Lasers

Pointeurs compacts et robustes



Sur-mesure

Intégration de vos capteurs



www.merio.fr